

Technisches Datenblatt

Nivellierelemente INOX 1.4301 GLRI 100 /710

Artikel Nr.
1.19114.91

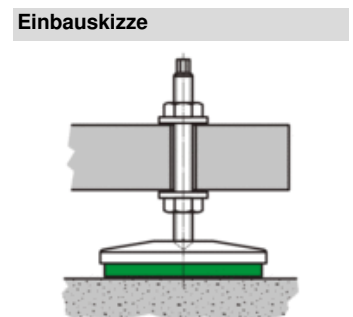
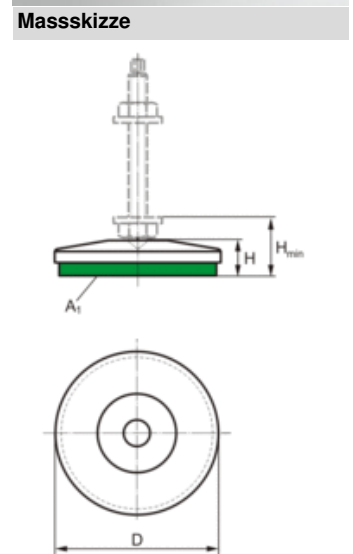
Für Werkzeug-, Produktions-, Kunststoff- und Textilmaschinen. Hervorragende Isolations- und Dämpfungseigenschaften. Hohe Gleitschutzwirkung.

Max. Belastung
1750 daN

Artikelinformationen	
Typ	GLRI 100 /710
Bezeichnung	Nivellierelemente INOX 1.4301
Artikel Nr.	1.19114.91



Technische Daten		Abmessungen	
Max. Belastung [daN]	1750	Höhe H [mm]	19
Gewicht [kg]	0.698	Höhe H _{min} [mm] M16	35
Temperaturbereich von [°C]	-15	Höhe H _{min} [mm] M20	38
Temperaturbereich bis [°C]	100	Höhe H _{min} [mm] M24	42
Plattenbestückung		Durchmesser D [mm]	
Platte unten Typ	710	107	
Plattenstärke unbelastet [mm]	10		
Reibungskoeffizient auf Beton Feinabrieb	0.8		
Härte [° Shore A]	70 - 75		
Plattenfläche unten A ₁ [cm ²]	90		



Passende Gewindestangen, Kugelkopfbolzen, Nivellierschrauben, Nivelliernippel		
	Gewindestangen S INOX	M16, M20, M24 weiter

Nützliche Hinweise
Auf Wunsch Ausführung in 1.4435 erhältlich.

Lieferumfang Bemerkung
Gewindestangen müssen separat bestellt werden.