

Technisches Datenblatt

Nivellierelemente INOX 1.4301 GLRI 120 /410

Artikel Nr.
1.19116.45

Passivlagerung von empfindlichen Geräten und Maschinenlagerung in Stockwerken. Beste Schwingungsisolierung trotz niedriger Einbauhöhe.

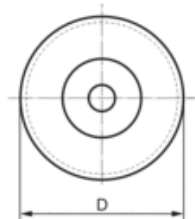
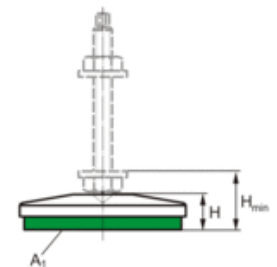
Max. Belastung
1300 daN

Artikelinformationen	
Typ	GLRI 120 /410
Bezeichnung	Nivellierelemente INOX 1.4301
Artikel Nr.	1.19116.45

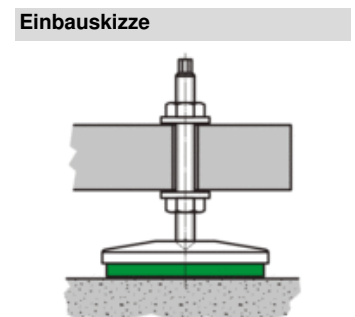


Technische Daten		Abmessungen	
Max. Belastung [daN]	1300	Höhe H [mm]	21
Gewicht [kg]	1.3	Höhe H _{min} [mm] M16	37
Temperaturbereich von [°C]	-20	Höhe H _{min} [mm] M20	40
Temperaturbereich bis [°C]	80	Höhe H _{min} [mm] M24	44
		Durchmesser D [mm]	132

Plattenbestückung	
Platte unten Typ	410
Plattenstärke unbelastet [mm]	10
Reibungskoeffizient auf Beton Feinabrieb	0.9
Härte [° Shore A]	40 - 45
Plattenfläche unten A ₁ [cm ²]	133



Passende Gewindestangen, Kugelkopfbolzen, Nivellierschrauben, Nivelliernippel		
	Gewindestangen S INOX	M16, M20, M24 weiter



Nützliche Hinweise
Auf Wunsch Ausführung in 1.4435 erhältlich.

Lieferumfang Bemerkung
Gewindestangen müssen separat bestellt werden.