

Technisches Datenblatt

Nivellierelemente M16x1.5 PRP 120 /425

Artikel Nr.
1.15120.48

Für Nibbelmaschinen und Kompressoren. Beste Isolationswirkung, hohe Standfestigkeit und gute Dämpfung.

Max. Belastung
600 daN

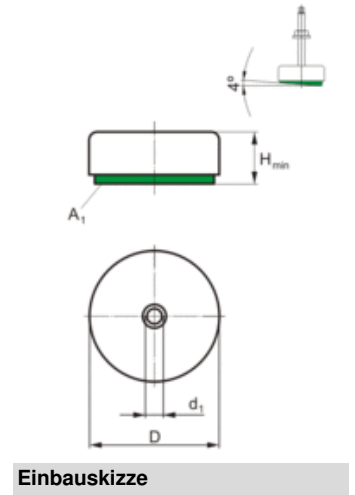
Artikelinformationen	
Typ	PRP 120 /425
Bezeichnung	Nivellierelemente M16x1.5
Artikel Nr.	1.15120.48
Farbe	RAL 1018 zinkgelb
Andere Farben auf Anfrage.	
Oberflächenbehandlung	lackiert



Technische Daten		Abmessungen	
Max. Belastung [daN]	600	Höhe H _{min} [mm]	50
Nivellierbereich [mm]	25	Durchmesser D [mm]	123
Gewicht [kg]	1.65	Innengewinde d ₁	M16x1.5
Temperaturbereich von [°C]	-20	Plattenbestückung	
Temperaturbereich bis [°C]	80	Platte unten Typ	425
		Plattenstärke unbelastet [mm]	25
		Reibungskoeffizient auf Beton Feinabrieb	0.9
		Härte [° Shore A]	40 - 45
		Plattenfläche unten A ₁ [cm ²]	74

Passende Gewindestangen, Kugelkopfbolzen, Nivellierschrauben, Nivelliernippel

	Nivellierschrauben R1	M16x1.5	weiter
	Nivellierschrauben R2	M16x1.5	weiter



Lieferumfang Bemerkung

Nivellierschrauben müssen separat bestellt werden.