

Technisches Datenblatt

Nivellierelemente M16x1.5 PRSK 130-16 /725

Artikel Nr.
1.17131-16.68

Für Pressen, Stanzen, Spritzgussmaschinen, Maschinen mit hoher dynamischer Vertikalkraft.
Schnelles Abklingen der Bewegung durch hohe Dämpfung.

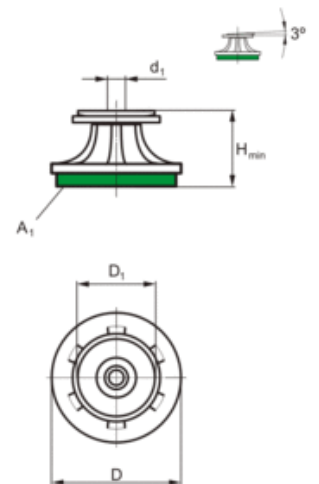
Max. Belastung
2250 daN

Artikelinformationen	
Typ	PRSK 130-16 /725
Bezeichnung	Nivellierelemente M16x1.5
Artikel Nr.	1.17131-16.68
Farbe	RAL 7001 silbergrau
Andere Farben auf Anfrage.	
Oberflächenbehandlung	lackiert

Typenabbildung



Massskizze



Technische Daten		Abmessungen	
Max. Belastung [daN]	2250	Höhe H _{min} [mm]	82.5
Nivellierbereich [mm]	20	Durchmesser D [mm]	129
Gewicht [kg]	2.617	Durchmesser D ₁ [mm]	88
Temperaturbereich von [°C]	-15	Innengewinde d ₁	M16x1.5
Temperaturbereich bis [°C]	100	Plattenbestückung	
		Platte unten Typ	725
		Plattenstärke unbelastet [mm]	25
		Reibungskoeffizient auf Beton Feinabrieb	0.8
		Härte [° Shore A]	70 - 75
		Plattenfläche unten A ₁ [cm ²]	113

Passende Gewindestangen, Kugelkopfbolzen, Nivellierschrauben, Nivelliernippel

	Nivellierschrauben PRS/PRSK	M16x1.5	weiter
---	-----------------------------	---------	------------------------

Zubehör

	Kegelpfanne+Kugelscheibe	weiter
---	--------------------------	------------------------

Lieferumfang Bemerkung

Nivellierschrauben und Zubehör müssen separat bestellt werden.

Einbauskizze

