

Technisches Datenblatt

Nivellierschuhe 2012-KSC

Artikel Nr.

1.42112

Für Bohr-, Fräswerke, Langbettmaschinen und Maschinen, die in allen Raumachsen hochgenau ausgerichtet werden müssen.

Max. Belastung

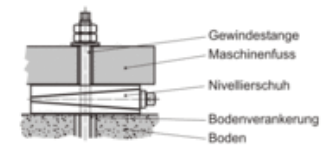
12000 daN

Artikelinformationen	
Typ	2012-KSC
Bezeichnung	Nivellierschuhe
Artikel Nr.	1.42112
Farbe	RAL 7016 anthrazitgrau
Andere Farben auf Anfrage.	
Oberflächenbehandlung	lackiert

Artikelabbildung

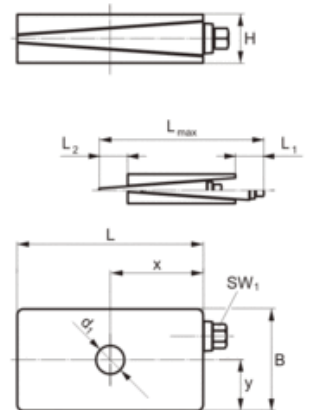


Systembeschreibung

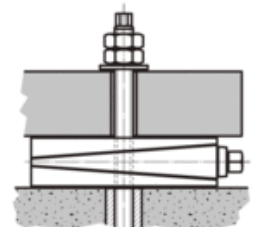



Technische Daten		Abmessungen	
Max. Belastung [daN]	12000	Höhe H [mm]	52
Max. Belastung + Vorspannung [daN]	24000	Länge L [mm]	200
Nivellierbereich [mm]	6	Länge L ₁ [mm]	73
Nivellierbereich [mm]	-6	Länge L ₂ [mm]	55
Nivellierweg pro Umdrehung [mm]	0.16	Länge L _{max} [mm]	336
Temperaturbereich von [°C]	-20	x [mm]	100
Temperaturbereich bis [°C]	100	y [mm]	60
Gewicht [kg]	6.5	Breite B [mm]	120
		Innendurchmesser d ₁ [mm]	21
		Schlüsselweite SW ₁ [mm]	19

Massskizze



Einbauskizze



Passende Gewindestangen			
	Gewindestangen RGM	M16	weiter
	Gewindestangen S	M16	weiter

Lieferumfang Bemerkung
Gewindestangen müssen separat bestellt werden.