

Technisches Datenblatt

Nivellierschuhe 204-VRKC /915

Artikel Nr.
1.36204.65

Für Transferstrassen, Sonder- und Werkzeugmaschinen. Hoch belastbar, hervorragende Niveauhaltigkeit und Standfestigkeit.

Max. Belastung
8000 daN

Artikelinformationen

Für Transferstrassen, Sonder- und Werkzeugmaschinen. Hoch belastbar, hervorragende Niveauhaltigkeit und Standfestigkeit.

Typ	204-VRKC /915
Bezeichnung	Nivellierschuhe
Artikel Nr.	1.36204.65
Farbe	RAL 7016 anthrazitgrau
Andere Farben auf Anfrage.	
Oberflächenbehandlung	lackiert

Technische Daten

Max. Belastung [daN]	8000
Neigung [°]	3
Nivellierbereich [mm]	5
Nivellierbereich [mm]	-8
Nivellierweg pro Umdrehung [mm]	0.28
Temperaturbereich von [°C]	-20
Temperaturbereich bis [°C]	80
Gewicht [kg]	8.328

Abmessungen

Höhe H [mm]	84
Höhe H _{OB} in Mittelstellung ohne Bestückung [mm]	69
Länge L [mm]	170
Länge L ₁ [mm]	61
Länge L ₂ [mm]	28
Länge L _{max} [mm]	257
x [mm]	68
y [mm]	27
Breite B [mm]	170
Durchmesser D ₁ [mm]	140
Innengewinde d ₁	M20
Schlüsselweite SW ₁ [mm]	22
Schlüsselweite SW ₂ [mm]	12

Plattenbestückung

Platte unten Typ	915
Plattenstärke unbelastet [mm]	15
Reibungskoeffizient auf Beton Feinabrieb	0.8
Härte [° Shore A]	90 - 95
Plattenfläche unten A ₁ [cm ²]	275



Passende Gewindestangen

 Gewindestangen P	weiter
--	------------------------

Nützliche Hinweise

Zubehör: Höhen-Ausgleichsringe Typ 140-6/12/18

Zubehör

 Kegelpfanne+Kugelscheibe	weiter
 Höhenausgleichsringe	weiter

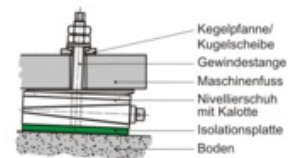
Lieferumfang Bemerkung

Gewindestangen müssen separat bestellt werden.

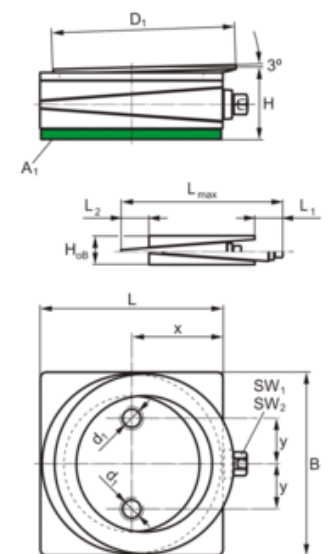
Typenabbildung



Systembeschreibung



Massskizze



Einbauskizze

