

Technisches Datenblatt

Nivellierschuhe 206-VRKC /716

Artikel Nr.
1.36206.56

Für Werkzeug-, Kunststoff-, grafische und allgemeine Produktionsmaschinen. Hervorragende Isolations- und Dämpfungseigenschaften. Hohe Gleitschutzwirkung.

Max. Belastung
8000 daN

Artikelinformationen

Für Werkzeug-, Kunststoff-, grafische und allgemeine Produktionsmaschinen. Hervorragende Isolations- und Dämpfungseigenschaften. Hohe Gleitschutzwirkung.

Typ	206-VRKC /716
Bezeichnung	Nivellierschuhe
Artikel Nr.	1.36206.56
Farbe	RAL 7016 anthrazitgrau
Andere Farben auf Anfrage.	
Oberflächenbehandlung	lackiert

Technische Daten

Max. Belastung [daN]	8000
Neigung [°]	3
Nivellierbereich [mm]	9
Nivellierbereich [mm]	-9
Nivellierweg pro Umdrehung [mm]	0.3
Temperaturbereich von [°C]	-15
Temperaturbereich bis [°C]	100
Gewicht [kg]	14.45

Abmessungen

Höhe H [mm]	93
Höhe H_{OB} in Mittelstellung ohne Bestückung [mm]	78
Länge L [mm]	205
Länge L_1 [mm]	87
Länge L_2 [mm]	46
Länge L_{max} [mm]	338
x [mm]	90
y [mm]	27
Breite B [mm]	230
Durchmesser D_1 [mm]	140
Innengewinde d_1	M20
Schlüsselweite SW_1 [mm]	30
Schlüsselweite SW_2 [mm]	17

Plattenbestückung

Platte unten Typ	716
Plattenstärke unbelastet [mm]	15
Reibungskoeffizient auf Beton Feinabrieb	0.85
Härte [° Shore A]	70 - 75
Plattenfläche unten A_1 [cm ²]	402



Passende Gewindestangen

 Gewindestangen P	weiter
--	------------------------

Nützliche Hinweise

Zubehör: Höhen-Ausgleichsringe Typ 140-6/12/18

Zubehör

 Kegelpfanne+Kugelscheibe	weiter
 Höhenausgleichsringe	weiter

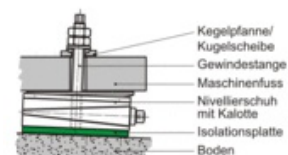
Lieferumfang Bemerkung

Gewindestangen müssen separat bestellt werden.

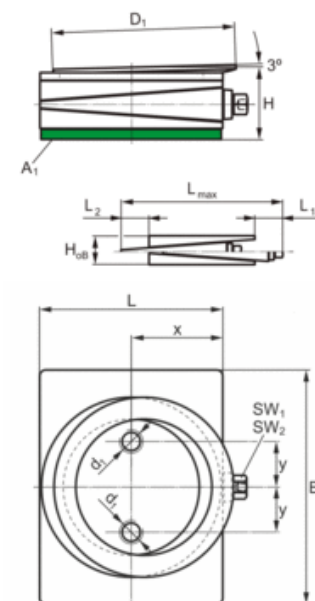
Typenabbildung



Systembeschreibung



Massskizze



Einbauskizze

