

# Technisches Datenblatt

## Nivellierschuhe 214-VRKC /716 + G9

Artikel Nr.  
**1.37214.56**

Für Werkzeug-, Kunststoff-, grafische und allgemeine Produktionsmaschinen. Hervorragende Isolations- und Dämpfungseigenschaften. Hohe Gleitschutzwirkung.

Max. Belastung  
**5000 daN**

### Artikelinformationen

Für Werkzeug-, Kunststoff-, grafische und allgemeine Produktionsmaschinen. Hervorragende Isolations- und Dämpfungseigenschaften. Hohe Gleitschutzwirkung.

Typ	214-VRKC /716 + G9
Bezeichnung	Nivellierschuhe
Artikel Nr.	1.37214.56
Farbe	RAL 7016 anthrazitgrau
Andere Farben auf Anfrage.	
Oberflächenbehandlung	lackiert

### Technische Daten

Max. Belastung [daN]	5000
Neigung [°]	3
Nivellierbereich [mm]	5
Nivellierbereich [mm]	-8
Nivellierweg pro Umdrehung [mm]	0.28
Temperaturbereich von [°C]	-15
Temperaturbereich bis [°C]	100
Gewicht [kg]	8.186



### Abmessungen

Höhe H [mm]	84
Höhe $H_{OB}$ in Mittelstellung ohne Bestückung [mm]	69
Länge L [mm]	170
Länge $L_1$ [mm]	61
Länge $L_2$ [mm]	28
Länge $L_{max}$ [mm]	257
x [mm]	68
y [mm]	27
Breite B [mm]	170
Durchmesser $D_1$ [mm]	140
Innendurchmesser $d_1$ [mm]	26
Schlüsselweite $SW_1$ [mm]	22
Schlüsselweite $SW_2$ [mm]	12

### Plattenbestückung

Platte unten Typ	716
Plattenstärke unbelastet [mm]	15
Reibungskoeffizient auf Beton Feinabrieb	0.85
Härte [° Shore A]	70 - 75
Plattenfläche unten $A_1$ [cm <sup>2</sup> ]	275





### Passende Gewindestangen

	Gewindestangen RGM	<a href="#">weiter</a>
	Gewindestangen S	<a href="#">weiter</a>

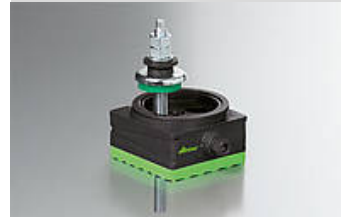
### Nützliche Hinweise

Zubehör: Höhen-Ausgleichsringe Typ 140-6/12/18

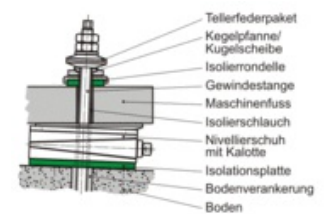
### Zubehör

	Kegelpfanne+Kugelscheibe	<a href="#">weiter</a>
	Tellerfedern	<a href="#">weiter</a>
	Isolierschläuche	<a href="#">weiter</a>
	Höhenausgleichsringe	<a href="#">weiter</a>

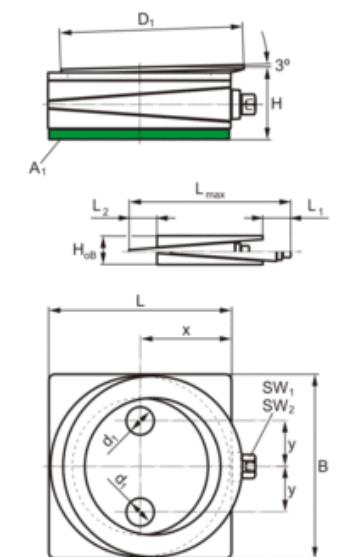
### Typenabbildung



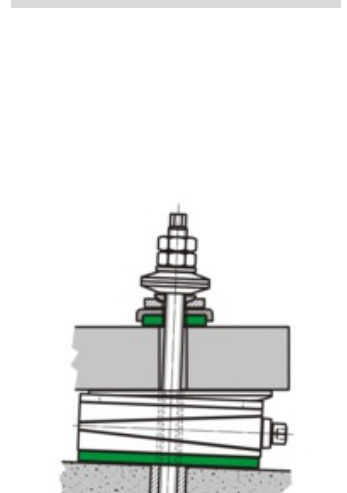
### Systembeschreibung





### Massskizze



### Einbauskizze



<b>Lieferumfang</b>			
Bezeichnung	Typ	Artikel Nr.	Menge
 Nivellierschuhe	214-VRKC /716 + G9	1.37214.56	1
 Isolierrondellen gekamm.	G	9.20070	1

#### **Lieferumfang Bemerkung**

Gewindestangen müssen separat bestellt werden.