

Technisches Datenblatt

Nivellierschuhe 214-VRKC /915 + G9

Artikel Nr.
1.37214.65

Für Transferstrassen, Sonder- und Werkzeugmaschinen. Hoch belastbar, hervorragende Niveauhaltigkeit und Standfestigkeit.

Max. Belastung

8000 daN

Artikelinformationen

Für Transferstrassen, Sonder- und Werkzeugmaschinen. Hoch belastbar, hervorragende Niveauhaltigkeit und Standfestigkeit.

Typ	214-VRKC /915 + G9
Bezeichnung	Nivellierschuhe
Artikel Nr.	1.37214.65
Farbe	RAL 7016 anthrazitgrau
Andere Farben auf Anfrage.	
Oberflächenbehandlung	lackiert

Technische Daten

Max. Belastung [daN]	8000
Neigung [°]	3
Nivellierbereich [mm]	5
Nivellierbereich [mm]	-8
Nivellierweg pro Umdrehung [mm]	0.28
Temperaturbereich von [°C]	-20
Temperaturbereich bis [°C]	80
Gewicht [kg]	8.45



Abmessungen

Höhe H [mm]	84
Höhe H_{OB} in Mittelstellung ohne Bestückung [mm]	69
Länge L [mm]	170
Länge L_1 [mm]	61
Länge L_2 [mm]	28
Länge L_{max} [mm]	257
x [mm]	68
y [mm]	27
Breite B [mm]	170
Durchmesser D_1 [mm]	140
Innendurchmesser d_1 [mm]	26
Schlüsselweite SW_1 [mm]	22
Schlüsselweite SW_2 [mm]	12

Plattenbestückung

Platte unten Typ	915
Plattenstärke unbelastet [mm]	15
Reibungskoeffizient auf Beton Feinabrieb	0.8
Härte [° Shore A]	90 - 95
Plattenfläche unten A_1 [cm ²]	275





Passende Gewindestangen

	Gewindestangen RGM	weiter
	Gewindestangen S	weiter

Nützliche Hinweise

Zubehör: Höhen-Ausgleichsringe Typ 140-6/12/18

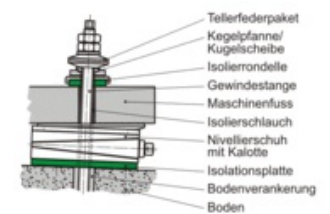
Zubehör

	Kegelpfanne+Kugelscheibe	weiter
	Tellerfedern	weiter
	Isolierschläuche	weiter
	Höhenausgleichsringe	weiter

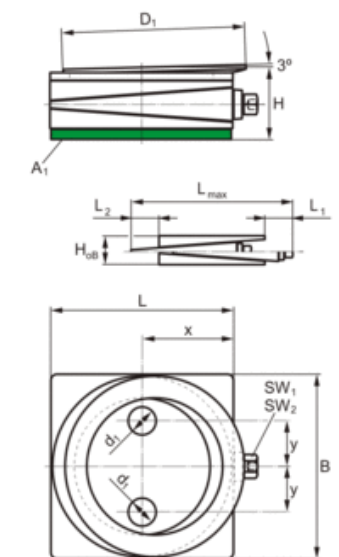
Typenabbildung



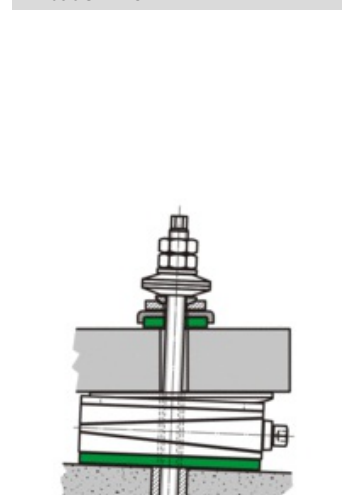
Systembeschreibung





Massskizze



Einbauskizze



Lieferumfang			
Bezeichnung	Typ	Artikel Nr.	Menge
 Nivellierschuhe	214-VRKC /915 + G9	1.37214.65	1
 Isolierrondellen gekamm.	G	9.20070	1

Lieferumfang Bemerkung

Gewindestangen müssen separat bestellt werden.