

Technisches Datenblatt

Nivellierschuhe 213-VRKCV/716 + N9

Artikel Nr.
1.37243.56

Für Werkzeug-, Kunststoff-, grafische und allgemeine Produktionsmaschinen. Hervorragende Isolations- und Dämpfungseigenschaften. Hohe Gleitschutzwirkung.

Max. Belastung
3500 daN

Artikelinformationen

Für Werkzeug-, Kunststoff-, grafische und allgemeine Produktionsmaschinen. Hervorragende Isolations- und Dämpfungseigenschaften. Hohe Gleitschutzwirkung.

Typ	213-VRKCV/716 + N9
Bezeichnung	Nivellierschuhe
Artikel Nr.	1.37243.56
Farbe	RAL 7016 anthrazitgrau
Andere Farben auf Anfrage.	
Oberflächenbehandlung	lackiert

Technische Daten

Max. Belastung [daN]	3500
Neigung [°]	3
Nivellierbereich [mm]	6
Nivellierbereich [mm]	-6
Nivellierweg pro Umdrehung [mm]	0.3
Temperaturbereich von [°C]	-15
Temperaturbereich bis [°C]	100
Gewicht [kg]	5.6



Abmessungen

Höhe H [mm]	77
Höhe H_{OB} in Mittelstellung ohne Bestückung [mm]	62
Länge L [mm]	140
Länge L_1 [mm]	51
Länge L_2 [mm]	30
Länge L_{max} [mm]	219
x [mm]	70
y [mm]	27
Breite B [mm]	140
Durchmesser D_1 [mm]	140
Innendurchmesser d_1 [mm]	22
Schlüsselweite SW_1 [mm]	22
Schlüsselweite SW_2 [mm]	12

Plattenbestückung

Platte unten Typ	716
Plattenstärke unbelastet [mm]	15
Reibungskoeffizient auf Beton Feinabrieb	0.85
Härte [° Shore A]	70 - 75
Plattenfläche unten A_1 [cm ²]	190





Passende Gewindestangen

	Gewindestangen RGM	weiter
	Gewindestangen S	weiter

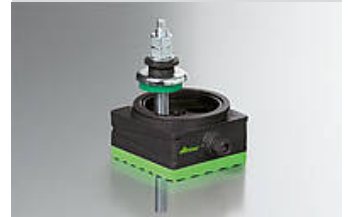
Nützliche Hinweise

Zubehör: Höhen-Ausgleichsringe Typ 140-6/12/18

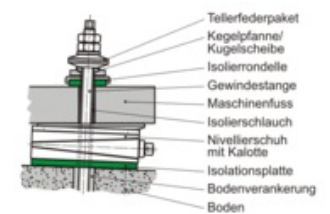
Zubehör

	Kegelpfanne+Kugelscheibe	weiter
	Tellerfedern	weiter
	Isolierschläuche	weiter
	Höhenausgleichsringe	weiter

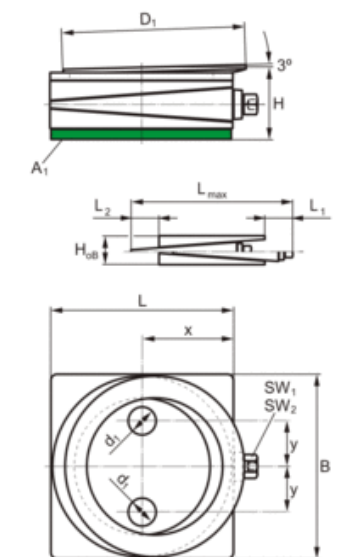
Typenabbildung



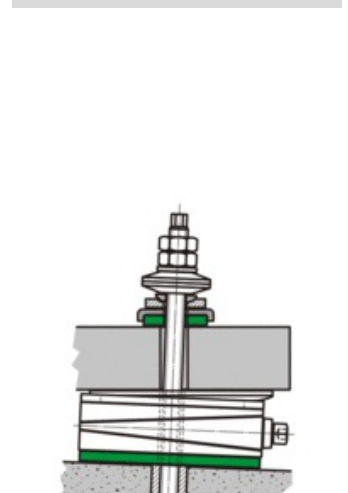
Systembeschreibung





Massskizze



Einbauskizze



Lieferumfang			
Bezeichnung	Typ	Artikel Nr.	Menge
 Nivellierschuhe	213-VRKCV/716 + N9	1.37243.56	1
 Isolierrondellen gekamm.	N	9.20060	1

Lieferumfang Bemerkung

Gewindestangen müssen separat bestellt werden.