

Technisches Datenblatt

Nivellierschuhe 213-VRKCV/902 + N9

Artikel Nr.
1.37243.59

Für Dreh-, Schleifmaschinen, Bohrwerke, Transferstrassen und Sondermaschinen. Ideale Kraftschlüssigkeit und Gleitschutz. Ohne Schwingungsisolierung.

Max. Belastung

6000 daN

Artikelinformationen

Für Dreh-, Schleifmaschinen, Bohrwerke, Transferstrassen und Sondermaschinen. Ideale Kraftschlüssigkeit und Gleitschutz. Ohne Schwingungsisolierung.

| | |
|----------------------------|------------------------|
| Typ | 213-VRKCV/902 + N9 |
| Bezeichnung | Nivellierschuhe |
| Artikel Nr. | 1.37243.59 |
| Farbe | RAL 7016 anthrazitgrau |
| Andere Farben auf Anfrage. | |
| Oberflächenbehandlung | lackiert |

Technische Daten

| | |
|---------------------------------|------|
| Max. Belastung [daN] | 6000 |
| Neigung [°] | 3 |
| Nivellierbereich [mm] | 6 |
| Nivellierbereich [mm] | -6 |
| Nivellierweg pro Umdrehung [mm] | 0.3 |
| Temperaturbereich von [°C] | -20 |
| Temperaturbereich bis [°C] | 80 |
| Gewicht [kg] | 5.45 |

Abmessungen

| | |
|--|-----|
| Höhe H [mm] | 64 |
| Höhe H_{0B} in Mittelstellung ohne Bestückung [mm] | 62 |
| Länge L [mm] | 140 |
| Länge L_1 [mm] | 51 |
| Länge L_2 [mm] | 30 |
| Länge L_{max} [mm] | 219 |
| x [mm] | 70 |
| y [mm] | 27 |
| Breite B [mm] | 140 |
| Durchmesser D_1 [mm] | 140 |
| Innendurchmesser d_1 [mm] | 22 |
| Schlüsselweite SW_1 [mm] | 22 |
| Schlüsselweite SW_2 [mm] | 12 |

Plattenbestückung

| | |
|--|---------|
| Platte unten Typ | 902 |
| Plattenstärke unbelastet [mm] | 2 |
| Reibungskoeffizient auf Beton Feinabrieb | 0.8 |
| Härte [° Shore A] | 90 - 95 |
| Plattenfläche unten A_1 [cm ²] | 190 |





Passende Gewindestangen

| | | |
|---|--------------------|------------------------|
|  | Gewindestangen RGM | weiter |
|  | Gewindestangen S | weiter |

Nützliche Hinweise

Zubehör: Höhen-Ausgleichsringe Typ 140-6/12/18

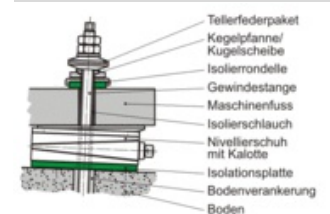
Zubehör

| | | |
|---|--------------------------|------------------------|
|  | Kegelpfanne+Kugelscheibe | weiter |
|  | Tellerfedern | weiter |
|  | Isolierschläuche | weiter |
|  | Höhenausgleichsringe | weiter |

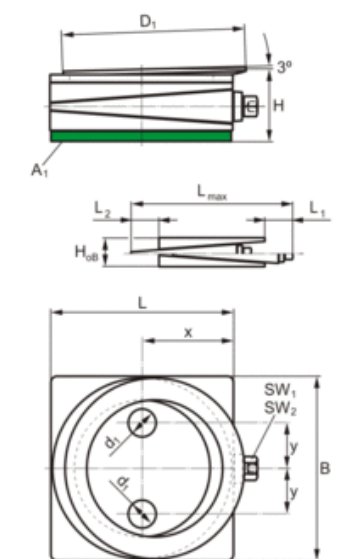
Typenabbildung



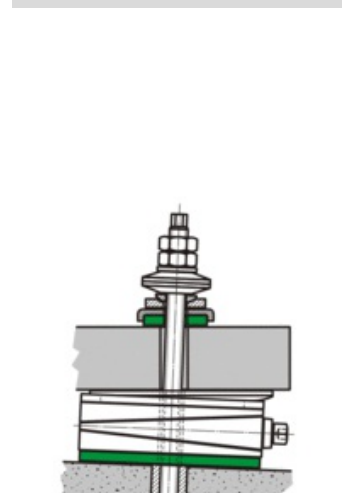
Systembeschreibung





Massskizze



Einbauskizze



| Lieferumfang | | | |
|---|--------------------|-------------|-------|
| Bezeichnung | Typ | Artikel Nr. | Menge |
|  Nivellierschuhe | 213-VRKCV/902 + N9 | 1.37243.59 | 1 |
|  Isolierdellen gekamm. | N | 9.20060 | 1 |

Lieferumfang Bemerkung

Gewindestangen müssen separat bestellt werden.