

# Technisches Datenblatt

## Nivellierschuhe 407.2-VRKC /716

Artikel Nr.  
**1.37407.56**

Für Werkzeug-, Kunststoff-, grafische und allgemeine Produktionsmaschinen. Hervorragende Isolations- und Dämpfungseigenschaften. Hohe Gleitschutzwirkung.

Max. Belastung  
**10000 daN**

### Artikelinformationen

Für Werkzeug-, Kunststoff-, grafische und allgemeine Produktionsmaschinen. Hervorragende Isolations- und Dämpfungseigenschaften. Hohe Gleitschutzwirkung.

Typ	407.2-VRKC /716
Bezeichnung	Nivellierschuhe
Artikel Nr.	1.37407.56
Farbe	RAL 7016 anthrazitgrau
Andere Farben auf Anfrage.	
Oberflächenbehandlung	lackiert

### Technische Daten

Max. Belastung [daN]	10000
Neigung [°]	3
Nivellierbereich [mm]	11
Nivellierbereich [mm]	-10
Nivellierweg pro Umdrehung [mm]	0.23
Temperaturbereich von [°C]	-15
Temperaturbereich bis [°C]	100
Gewicht [kg]	17.375



### Abmessungen

Höhe H [mm]	96
Höhe $H_{0B}$ in Mittelstellung ohne Bestückung [mm]	81
Länge L [mm]	250
Länge $L_1$ [mm]	83
Länge $L_2$ [mm]	73
Länge $L_{max}$ [mm]	414
x [mm]	125
y [mm]	32
Breite B [mm]	200
Durchmesser $D_1$ [mm]	140
Innendurchmesser $d_1$ [mm]	28
Schlüsselweite $SW_1$ [mm]	27
Schlüsselweite $SW_2$ [mm]	14

### Plattenbestückung

Platte unten Typ	716
Plattenstärke unbelastet [mm]	15
Reibungskoeffizient auf Beton Feinabrieb	0.85
Härte [° Shore A]	70 - 75
Plattenfläche unten $A_1$ [cm <sup>2</sup> ]	500

### Passende Gewindestangen

	Gewindestangen RGM	<a href="#">weiter</a>
	Gewindestangen S	<a href="#">weiter</a>

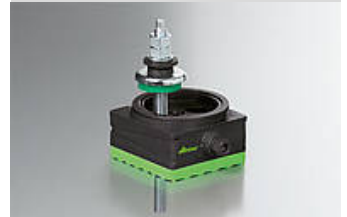
### Nützliche Hinweise

Zubehör: Höhen-Ausgleichsringe Typ 140-6/12/18

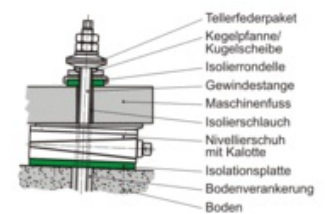
### Zubehör

	Kegelpfanne+Kugelscheibe	<a href="#">weiter</a>
	Tellerfedern	<a href="#">weiter</a>
	Isolierdellen	<a href="#">weiter</a>
	Isolierschläuche	<a href="#">weiter</a>
	Höhenausgleichsringe	<a href="#">weiter</a>

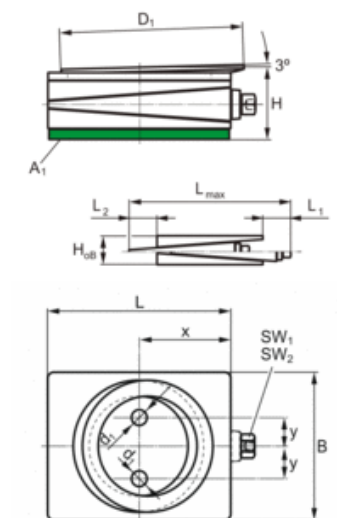
### Typenabbildung



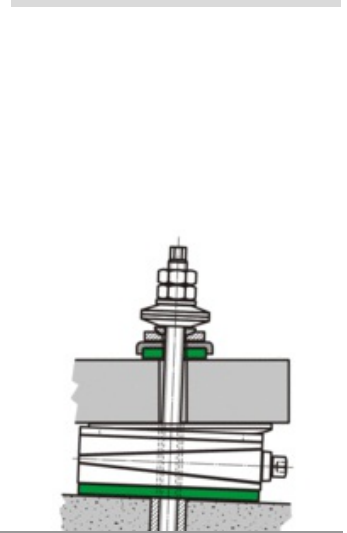
### Systembeschreibung



### Massskizze



### Einbauskizze





---

**Lieferumfang Bemerkung**

Gewindestangen müssen separat bestellt werden.

---