

Technisches Datenblatt

Nivellierschuhe 407.2-VRKC /915

Artikel Nr.
1.37407.65

Für Transferstrassen, Sonder- und Werkzeugmaschinen. Hoch belastbar, hervorragende Niveauhaltigkeit und Standfestigkeit.

Max. Belastung
22500 daN

Artikelinformationen

Für Transferstrassen, Sonder- und Werkzeugmaschinen. Hoch belastbar, hervorragende Niveauhaltigkeit und Standfestigkeit.

Typ	407.2-VRKC /915
Bezeichnung	Nivellierschuhe
Artikel Nr.	1.37407.65
Farbe	RAL 7016 anthrazitgrau
Andere Farben auf Anfrage.	
Oberflächenbehandlung	lackiert

Technische Daten

Max. Belastung [daN]	22500
Neigung [°]	3
Nivellierbereich [mm]	11
Nivellierbereich [mm]	-10
Nivellierweg pro Umdrehung [mm]	0.23
Temperaturbereich von [°C]	-20
Temperaturbereich bis [°C]	80
Gewicht [kg]	17.45

Abmessungen

Höhe H [mm]	96
Höhe H _{0B} in Mittelstellung ohne Bestückung [mm]	81
Länge L [mm]	250
Länge L ₁ [mm]	83
Länge L ₂ [mm]	73
Länge L _{max} [mm]	414
x [mm]	125
y [mm]	32
Breite B [mm]	200
Durchmesser D ₁ [mm]	140
Innendurchmesser d ₁ [mm]	28
Schlüsselweite SW ₁ [mm]	27
Schlüsselweite SW ₂ [mm]	14

Plattenbestückung

Platte unten Typ	915
Plattenstärke unbelastet [mm]	15
Reibungskoeffizient auf Beton Feinabrieb	0.8
Härte [° Shore A]	90 - 95
Plattenfläche unten A ₁ [cm ²]	500

Passende Gewindestangen

	Gewindestangen RGM	weiter
	Gewindestangen S	weiter

Nützliche Hinweise

Zubehör: Höhen-Ausgleichsringe Typ 140-6/12/18

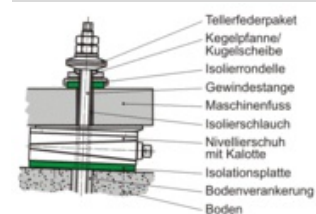
Zubehör

	Kegelpfanne+Kugelscheibe	weiter
	Tellerfedern	weiter
	Isolierdellen	weiter
	Isolierschläuche	weiter
	Höhenausgleichsringe	weiter

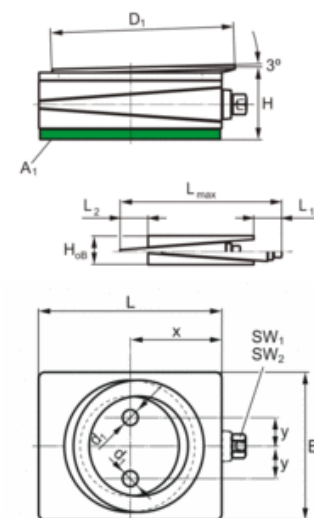
Typenabbildung



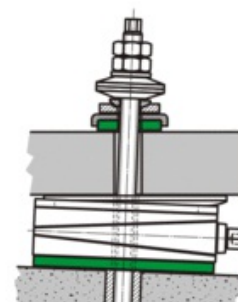
Systembeschreibung



Massskizze



Einbauskizze





Lieferumfang Bemerkung

Gewindestangen müssen separat bestellt werden.
