

Technisches Datenblatt

Nivellierschuhe 450.2-VRKC /915

Artikel Nr.
1.37450.65

Für Transferstrassen, Sonder- und Werkzeugmaschinen. Hoch belastbar, hervorragende Niveauhaltigkeit und Standfestigkeit.

Max. Belastung
50000 daN

Artikelinformationen

Für Transferstrassen, Sonder- und Werkzeugmaschinen. Hoch belastbar, hervorragende Niveauhaltigkeit und Standfestigkeit.

Typ	450.2-VRKC /915
Bezeichnung	Nivellierschuhe
Artikel Nr.	1.37450.65
Farbe	RAL 7016 anthrazitgrau
Andere Farben auf Anfrage.	
Oberflächenbehandlung	lackiert

Technische Daten

Max. Belastung [daN]	50000
Neigung [°]	3
Nivellierbereich [mm]	9
Nivellierbereich [mm]	-9
Nivellierweg pro Umdrehung [mm]	0.23
Temperaturbereich von [°C]	-20
Temperaturbereich bis [°C]	80
Gewicht [kg]	59.491



Abmessungen

Höhe H [mm]	134
Höhe H_{0B} in Mittelstellung ohne Bestückung [mm]	119
Länge L [mm]	300
Länge L_1 [mm]	117
Länge L_2 [mm]	79
Länge L_{max} [mm]	497
x [mm]	143
y [mm]	42
Breite B [mm]	400
Durchmesser D_1 [mm]	190
Innendurchmesser d_1 [mm]	28
Schlüsselweite SW_1 [mm]	36

Plattenbestückung

Platte unten Typ	915
Plattenstärke unbelastet [mm]	15
Reibungskoeffizient auf Beton Feinabrieb	0.8
Härte [° Shore A]	90 - 95
Plattenfläche unten A_1 [cm ²]	1186

Passende Gewindestangen

	Gewindestangen RGM	M24	weiter
	Gewindestangen S	M24	weiter

Zubehör

	Kegelpfanne+Kugelscheibe	weiter
	Tellerfedern	weiter
	Isolierrondellen	weiter
	Isolierschläuche	weiter

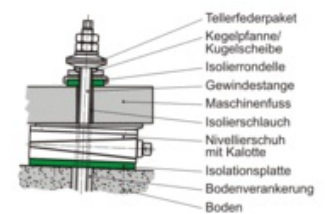
Lieferumfang Bemerkung

Gewindestangen müssen separat bestellt werden.

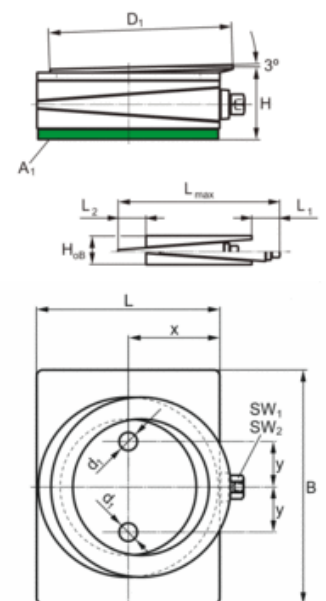
Typenabbildung



Systembeschreibung



Massskizze



Einbauskizze

