

## Technisches Datenblatt

### Montageschuhe SW17/30 20-MSC

Artikel Nr.

**1.90020**

Max. Belastung

**20000 daN**

Die Montageschuhe dienen zum Übernehmen von schweren Maschinen oder Maschinengruppen von einem Kran oder ähnlichen Transportmitteln. Die Montageschuhe haben einen grossen Höhenverstellbereich. Auf den bearbeiteten Oberflächen der Montageschuhe können die Maschinen mühelos in der X- und der Y-Achse ausgerichtet und dann in der Z-Achse auf die endgültig vorgesehenen AirLoc-Präzisions-Nivellierschuhe abgesenkt werden. Mit diesen erfolgt anschliessend die genaue Nivellierung der Maschine. Jetzt ist die Maschine einsatzbereit und steht dank den AirLoc-Gleitschutz- oder -Isolationsplatten mit ihrem hohen Reibungskoeffizienten fest und unverrückbar.

Artikelinformationen	
Typ	20-MSC
Bezeichnung	Montageschuhe SW17/30
Artikel Nr.	1.90020
Farbe	RAL 7016 anthrazitgrau
Andere Farben auf Anfrage.	
Oberflächenbehandlung	lackiert

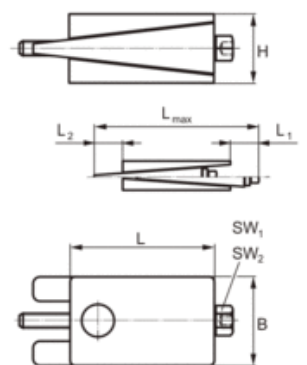
  

Technische Daten		Abmessungen	
Max. Belastung [daN]	20000	Höhe H [mm]	83
Nivellierbereich [mm]	14	Länge L [mm]	150
Nivellierbereich [mm]	-15	Länge L <sub>1</sub> [mm]	77
Nivellierweg pro Umdrehung [mm]	0.41	Länge L <sub>2</sub> [mm]	103
Temperaturbereich von [°C]	-20	Länge L <sub>max</sub> [mm]	332
Temperaturbereich bis [°C]	100	Breite B [mm]	110
Gewicht [kg]	7.74	Schlüsselweite SW <sub>1</sub> [mm]	30
<b>Plattenbestückung</b>		Schlüsselweite SW <sub>2</sub> [mm]	17
Plattenfläche unten A <sub>1</sub> [cm <sup>2</sup> ]	165		

#### Typenabbildung



#### Massskizze



#### Einbauskizze

