

Technisches Datenblatt

Gewindestangen SW12 RGM20

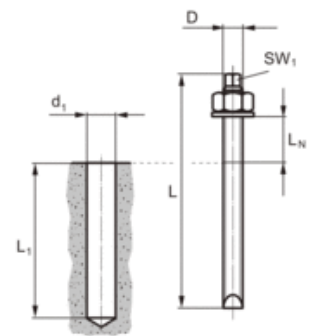
Artikel Nr.
9.43209

Für besonders zugfeste Bodenverankerung in Verbindung mit der Mörtelpatrone Typ RM 20.

Artikelinformationen	
Typ	RGM20
Bezeichnung	Gewindestangen SW12
Artikel Nr.	9.43209
Oberflächenbehandlung	verzinkt blau



Technische Daten		Abmessungen	
Gewicht [kg]	0.754	Länge L [mm]	350
		Länge L ₁ [mm]	170
		Nutzlänge L _N [mm]	155
		Durchmesser D [mm]	M20
		Innendurchmesser d ₁ [mm]	25
		Schlüsselweite SW ₁ [mm]	12



Nützliche Hinweise

Andere Gewindelängen auf Anfrage.

Zubehör

	Mörtelpatronen RM	weiter
---	-------------------	------------------------

Lieferumfang Bemerkung

Lieferung inkl. 1 Mutter + 1 U-Scheibe.