

Hoja de datos técnicos

Zapatas de nivelación 2150-KSKC

Núm. art.

1.47215

Para taladradoras, fresadoras, máquinas de bancada larga con superficies de apoyo sin mecanizar y máquinas que necesitan ser ajustadas con la máxima precisión en todos los ejes dimensionales.

Carga max.

10000 daN

Informaciones sobre el artículo		Dimensiones	
Tipo	2150-KSKC	Altura H [mm]	78
Nombre	Zapatas de nivelación	Longitud L [mm]	180
Núm. art.	1.47215	Longitud L ₁ [mm]	81
Color	RAL 7016 gris antracita	Longitud L ₂ [mm]	46
Otros colores a solicitud.		Longitud L _{max} [mm]	307
Tratamiento superficial	pintado	x [mm]	90
		y [mm]	27
Características técnicas		Ancho B [mm]	230
Carga max. [daN]	10000	Diámetro D ₁ [mm]	140
Carga max. + pretensión [daN]	20000	Diámetro interior d ₁ [mm]	26
Inclinación [°]	3	Tamaño de llave SW ₁ [mm]	30
Margen de nivelación [mm]	9	Tamaño de llave SW ₂ [mm]	17
Margen de nivelación [mm]	-9		
Recorrido de nivelación por giro [mm]	0.3		
Margen de temperatura de [°C]	-20		
Margen de temperatura hasta [°C]	100		
Peso [kg]	13.018		
Equipamiento de placas			
Area placa inferior A ₁ [cm ²]	402		

Pernos apropiados			
	Pernos roscados RGM	M20	más
	Pernos roscados S	M20	más

Comentarios útiles
Accesorios: Discos compensadores de altura tipo 140-6/12/18



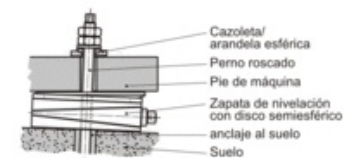
Accesorios		
	Cazoleta y arandela esférica	más
	Discos compensadores de altura	más

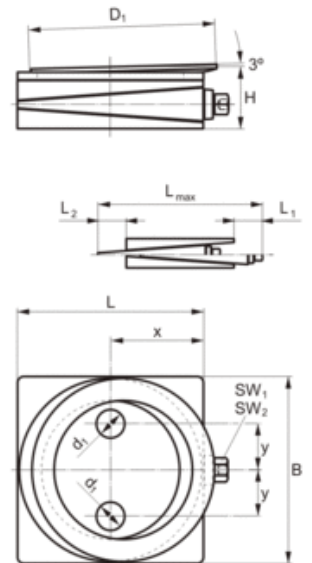
Ilustración del tipo



Descripción del sistema



Esquema acotada



Esquema de montaje

