

Hoja de datos técnicos

Zapatas de nivelación 2012.2-VRC /902

Núm. art.
1.32112.59

Para tornos, rectificadoras, mandrinadoras, cadenas de producción y máquinas especiales. Perfecto anclaje e ideales propiedades antideslizantes. Sin aislamiento antivibratorio.

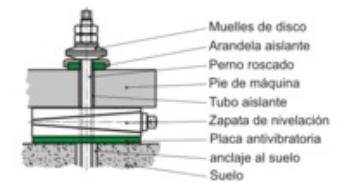
Carga max.
10000 daN

| Informaciones sobre el artículo | |
|---------------------------------|-------------------------|
| Tipo | 2012.2-VRC /902 |
| Nombre | Zapatas de nivelación |
| Núm. art. | 1.32112.59 |
| Color | RAL 7016 gris antracita |
| Otros colores a solicitud. | |
| Tratamiento superficial | pintado |

Ilustración del artículo

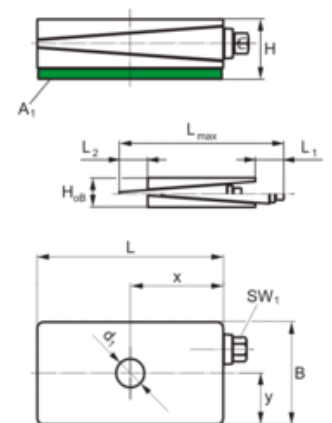


Descripción del sistema

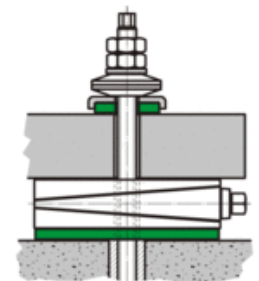


| Características técnicas | | Dimensiones | |
|---|---------|---|-----|
| Carga max. [daN] | 10000 | Altura H [mm] | 54 |
| Margen de nivelación [mm] | 6 | Altura H _{0B} en posición central, sin placas [mm] | 52 |
| Margen de nivelación [mm] | -6 | Longitud L [mm] | 200 |
| Recorrido de nivelación por giro [mm] | 0.16 | Longitud L ₁ [mm] | 73 |
| Margen de temperatura de [°C] | -20 | Longitud L ₂ [mm] | 55 |
| Margen de temperatura hasta [°C] | 80 | Longitud L _{max} [mm] | 336 |
| Peso [kg] | 6.6 | x [mm] | 100 |
| | | y [mm] | 60 |
| | | Ancho B [mm] | 120 |
| | | Diámetro interior d ₁ [mm] | 21 |
| | | Tamaño de llave SW ₁ [mm] | 19 |
| Equipamiento de placas | | | |
| Placa inferior tipo | 902 | | |
| Espesor de placa sin carga [mm] | 2 | | |
| Coefficiente de fricción sobre hormigón de acabado fino | 0.8 | | |
| Dureza [° Shore A] | 90 - 95 | | |
| Area placa inferior A ₁ [cm ²] | 240 | | |

Esquema acotada






Esquema de montaje



Pernos apropiados

| | | |
|---|---------------------|---------------------|
|  | Pernos roscados RGM | más |
|  | Pernos roscados S | más |

Accesorios

| | | |
|---|---------------------|---------------------|
|  | Muelles de disco | más |
|  | Arandelas aislantes | más |
|  | Tubos aislantes | más |