

Hoja de datos técnicos

Zapatas de nivelación 3-VRC /NA

Núm. art.
1.30003.56

Para máquinas-herramienta, máquinas de plástico, de artes gráficas y de producción en general. Excelentes propiedades aislantes y amortiguadoras. Alto efecto antideslizante.

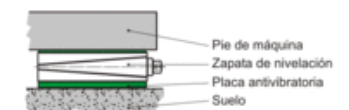
Carga max.
3500 daN

Informaciones sobre el artículo	
Tipo	3-VRC /NA
Nombre	Zapatas de nivelación
Núm. art.	1.30003.56
Color	RAL 7016 gris antracita
Otros colores a solicitud.	
Tratamiento superficial	pintado

Ilustración del tipo

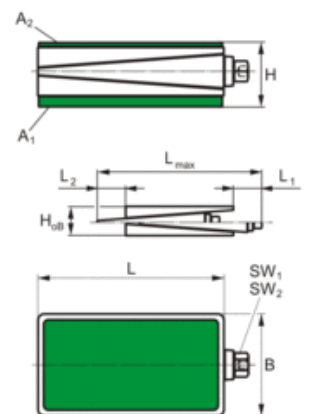


Descripción del sistema



Características técnicas		Dimensiones	
Carga max. [daN]	3500	Altura H [mm]	66
Margen de nivelación [mm]	6	Altura H _{0B} en posición central, sin placas [mm]	46
Margen de nivelación [mm]	-6	Longitud L [mm]	200
Recorrido de nivelación por giro [mm]	0.2	Longitud L ₁ [mm]	59
Margen de temperatura de [°C]	-15	Longitud L ₂ [mm]	42
Margen de temperatura hasta [°C]	100	Longitud L _{max} [mm]	301
Peso [kg]	4.923	Ancho B [mm]	95
Equipamiento de placas		Tamaño de llave SW ₁ [mm]	22
Placa inferior tipo	716	Tamaño de llave SW ₂ [mm]	12
Espesor de placa sin carga [mm]	15		
Coefficiente de fricción sobre hormigón de acabado fino	0.85		
Coefficiente de fricción tolerancia +/-	0.1		
Dureza [° Shore A]	70 - 75		
Area placa inferior A ₁ [cm ²]	185		
Placa superior tipo	706		
Espesor de placa sin carga [mm]	5		
Coefficiente de fricción sobre hormigón de acabado fino	0.85		
Dureza [° Shore A]	70 - 75		
Area placa superior A ₂ [cm ²]	185		

Esquema acotada



Esquema de montaje

