

Hoja de datos técnicos

Zapatas de nivelación 3-VRC-72 /NF

Núm. art.
1.30003-72.61

Para el soporte pasivo de equipos sensibles y montaje de maquinas en pisos. Máximo aislamiento antivibratorio.

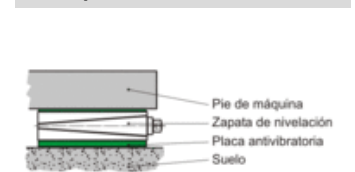
Carga max.
1000 daN

Informaciones sobre el artículo	
Tipo	3-VRC-72 /NF
Nombre	Zapatas de nivelación
Núm. art.	1.30003-72.61
Color	RAL 7016 gris antracita
Otros colores a solicitud.	
Tratamiento superficial	pintado

Ilustración del tipo

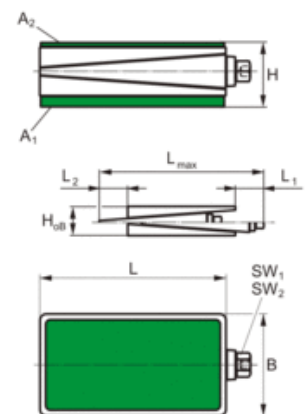


Descripción del sistema



Características técnicas		Dimensiones	
Carga max. [daN]	1000	Altura H [mm]	88
Margen de nivelación [mm]	6	Altura H _{0B} en posición central, sin placas [mm]	72
Margen de nivelación [mm]	-6	Longitud L [mm]	200
Recorrido de nivelación por giro [mm]	0.2	Longitud L ₁ [mm]	58
Margen de temperatura de [°C]	-20	Longitud L ₂ [mm]	42
Margen de temperatura hasta [°C]	80	Longitud L _{max} [mm]	301
Peso [kg]	7.55	Ancho B [mm]	95
Equipamiento de placas		Tamaño de llave SW ₁ [mm]	22
Placa inferior tipo	B1	Tamaño de llave SW ₂ [mm]	12
Espesor de placa sin carga [mm]	13		
Coefficiente de fricción sobre hormigón de acabado fino	0.9		
Coefficiente de fricción tolerancia +/-	0.1		
Dureza [° Shore A]	40 - 45		
Area placa inferior A ₁ [cm ²]	185		
Placa superior tipo	903		
Espesor de placa sin carga [mm]	3		
Coefficiente de fricción sobre hormigón de acabado fino	0.8		
Dureza [° Shore A]	90 - 95		
Area placa superior A ₂ [cm ²]	185		

Esquema acotada



Esquema de montaje

