

## Hoja de datos técnicos

### Zapatas de nivelación 306-VRC /NS

Núm. art.  
**1.30306.73**

Para tornos, rectificadoras, mandrinadoras, cadenas de producción y máquinas especiales. Perfecto anclaje e ideales propiedades antideslizantes. Sin aislamiento antivibratorio.

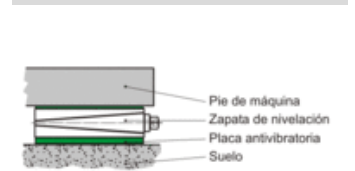
Carga max.  
**4500 daN**

Informaciones sobre el artículo	
Tipo	306-VRC /NS
Nombre	Zapatas de nivelación
Núm. art.	1.30306.73
Color	RAL 7016 gris antracita
Otros colores a solicitud.	
Tratamiento superficial	pintado

#### Ilustración del tipo

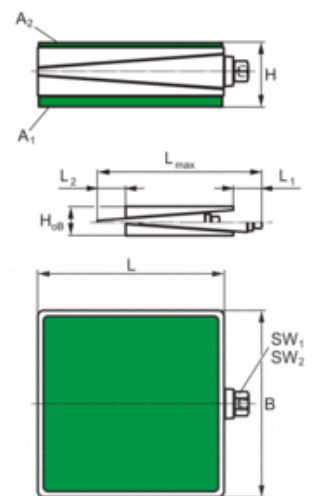


#### Descripción del sistema



Características técnicas		Dimensiones	
Carga max. [daN]	4500	Altura H [mm]	72
Margen de nivelación [mm]	8	Altura H <sub>0B</sub> en posición central, sin placas [mm]	68
Margen de nivelación [mm]	-10	Longitud L [mm]	115
Recorrido de nivelación por giro [mm]	0.5	Longitud L <sub>1</sub> [mm]	43
Margen de temperatura de [°C]	-20	Longitud L <sub>2</sub> [mm]	23
Margen de temperatura hasta [°C]	80	Longitud L <sub>max</sub> [mm]	190
Peso [kg]	5.045	Ancho B [mm]	115
		Tamaño de llave SW <sub>1</sub> [mm]	22
		Tamaño de llave SW <sub>2</sub> [mm]	12

#### Esquema acotada



#### Esquema de montaje

