

## Hoja de datos técnicos

### Zapatas de nivelación 407-VRC /NA

Núm. art.  
**1.30407.56**

Para máquinas-herramienta, máquinas de plástico, de artes gráficas y de producción en general. Excelentes propiedades aislantes y amortiguadoras. Alto efecto antideslizante.

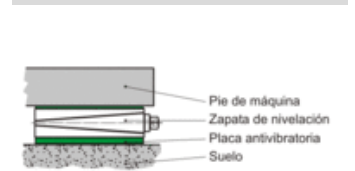
Carga max.  
**10000 daN**

Informaciones sobre el artículo	
Tipo	407-VRC /NA
Nombre	Zapatas de nivelación
Núm. art.	1.30407.56
Color	RAL 7016 gris antracita
Otros colores a solicitud.	
Tratamiento superficial	pintado

#### Ilustración del tipo

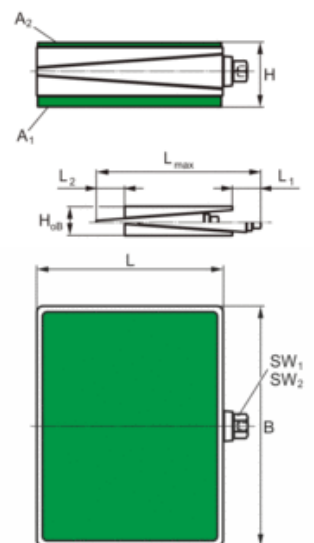


#### Descripción del sistema



Características técnicas		Dimensiones	
Carga max. [daN]	10000	Altura H [mm]	85
Margen de nivelación [mm]	11	Altura H <sub>0B</sub> en posición central, sin placas [mm]	65
Margen de nivelación [mm]	-10	Longitud L [mm]	250
Recorrido de nivelación por giro [mm]	0.23	Longitud L <sub>1</sub> [mm]	83
Margen de temperatura de [°C]	-15	Longitud L <sub>2</sub> [mm]	73
Margen de temperatura hasta [°C]	100	Longitud L <sub>max</sub> [mm]	414
Peso [kg]	16.9	Ancho B [mm]	200
<b>Equipamiento de placas</b>		Tamaño de llave SW <sub>1</sub> [mm]	27
Placa inferior tipo	716	Tamaño de llave SW <sub>2</sub> [mm]	14
Espesor de placa sin carga [mm]	15		
Coefficiente de fricción sobre hormigón de acabado fino	0.85		
Coefficiente de fricción tolerancia +/-	0.1		
Dureza [° Shore A]	70 - 75		
Area placa inferior A <sub>1</sub> [cm <sup>2</sup> ]	500		
Placa superior tipo	706		
Espesor de placa sin carga [mm]	5		
Coefficiente de fricción sobre hormigón de acabado fino	0.85		
Dureza [° Shore A]	70 - 75		
Area placa superior A <sub>2</sub> [cm <sup>2</sup> ]	500		

#### Esquema acotada



#### Esquema de montaje

