

Fiche technique

Éléments de mise à niveau M24x2 PRSK 240-24 /705

N° de réf.
1.17241-24.58

Pour une installation sécurisée et antidérapante de la machine sans isolation antivibratoire.
Stabilité horizontale extrêmement élevée.

Charge max.
6000 daN

Informations sur l'article	
Type	PRSK 240-24 /705
Nom	Éléments de mise à niveau M24x2
N° de réf.	1.17241-24.58
Couleur	RAL 7001 gris argent
Autres couleurs sur demande.	
Traitement de la surface	peint

Données techniques	
Charge max. [daN]	6000
Marge de nivelage [mm]	30
Poids [kg]	10.375
Marge de la température de [°C]	-15
Marge de la température à [°C]	100

Dimensions	
Hauteur H_{min} [mm]	89
Diamètre D [mm]	239
Diamètre D_1 [mm]	138
Taraudage d_1	M24x2

Équipement en plaques	
Plaque inférieure type	705
Épaisseur de la plaque non chargée [mm]	5
Coefficient de friction sur béton avec chappe fine	0.8
Dureté [° Shore A]	70 - 75
Superficie plaque inférieure A_1 [cm ²]	412

Tiges filetées, vis spéciales, vis de nivellement, manchons de mise à niveau appropriés

	Vis de réglage PRS/PRSK	M24x2	suivant
---	-------------------------	-------	-------------------------

Accessoires

	Rondelles sphériques jeu	suivant
---	--------------------------	-------------------------

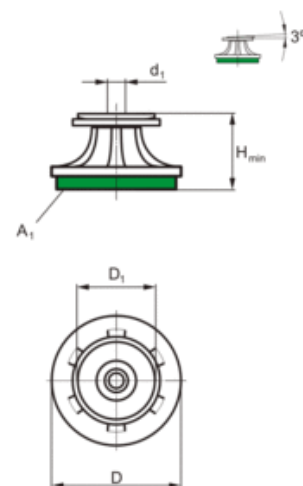
Remarque étendue de livraison

Vis de réglage et accessoires sont à commander séparément.

Illustration du type



Croquis coté



Croquis de montage

