

Fiche technique

Patins de mise à niveau 2024-VRC /NA

N° de réf.
1.30124.56

Pour les machines d'outillage, de plastique, graphiques et de production générale. Propriétés d'isolation et d'amortissement supérieures. Effet antidérapant élevé.

Charge max.
8000 daN

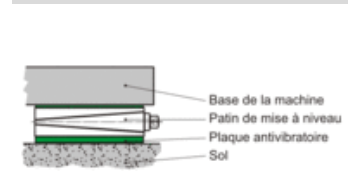
Informations sur l'article	
Type	2024-VRC /NA
Nom	Patins de mise à niveau
N° de réf.	1.30124.56
Couleur	RAL 7016 gris anthracite
Autres couleurs sur demande.	
Traitement de la surface	peint

Données techniques		Dimensions	
Charge max. [daN]	8000	Hauteur H [mm]	110
Marge de nivelage [mm]	8	Hauteur H _{0B} en position neutre, sans plaques [mm]	90
Marge de nivelage [mm]	-7	Longueur L [mm]	250
Course en hauteur par tour [mm]	0.18	Longueur L ₁ [mm]	78
Marge de la température de [°C]	-15	Longueur L ₂ [mm]	65
Marge de la température à [°C]	100	Longueur L _{max} [mm]	398
Poids [kg]	22.04	Largeur B [mm]	160
Equipement en plaques		Ouverture de clé SW ₁ [mm]	27
Plaque inférieure type	716		
Épaisseur de la plaque non chargée [mm]	15		
Coefficient de friction sur béton avec chappe fine	0.85		
Coefficient de friction tolérance +/-	0.1		
Dureté [° Shore A]	70 - 75		
Superficie plaque inférieure A ₁ [cm ²]	400		
Plaque supérieure type	706		
Épaisseur de la plaque non chargée [mm]	5		
Coefficient de friction sur béton avec chappe fine	0.85		
Dureté [° Shore A]	70 - 75		
Superficie plaque supérieure A ₂ [cm ²]	400		

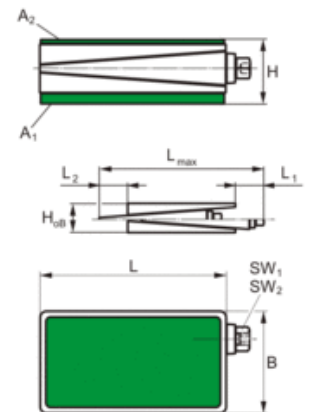
Illustration du type



Description du système



Croquis coté



Croquis de montage

