

Fiche technique

Patins de mise à niveau 202-VRKC /902

N° de réf.
1.36202.59

Pour les tours et les rectifieuses, les aléseuses, les chaînes de transfert et les machines spéciales. Propriétés adhérentes et antidérapantes idéales. Sans isolation antivibratoire.

Charge max.
4000 daN

Informations sur l'article	
Type	202-VRKC /902
Nom	Patins de mise à niveau
N° de réf.	1.36202.59
Couleur	RAL 7016 gris anthracite
Autres couleurs sur demande.	
Traitement de la surface	peint

Données techniques		Dimensions	
Charge max. [daN]	4000	Hauteur H [mm]	55
Inclinaison [°]	3	Hauteur H _{0B} en position neutre, sans plaques [mm]	53
Marge de nivelage [mm]	4	Longueur L [mm]	115
Marge de nivelage [mm]	-5	Longueur L ₁ [mm]	50
Course en hauteur par tour [mm]	0.25	Longueur L ₂ [mm]	19.5
Marge de la température de [°C]	-20	Longueur L _{max} [mm]	185
Marge de la température à [°C]	80	x [mm]	58
Poids [kg]	3.0	y [mm]	27

Equipement en plaques		Dimensions	
Plaque inférieure type	902	Largeur B [mm]	115
Épaisseur de la plaque non chargée [mm]	2	Diamètre D ₁ [mm]	113
Coefficient de friction sur béton avec chappe fine	0.8	Taraudage d ₁	M16
Dureté [° Shore A]	90 - 95	Ouverture de clé SW ₁ [mm]	19
Superficie plaque inférieure A ₁ [cm ²]	123	Ouverture de clé SW ₂ [mm]	10



Tiges filetées appropriés

	Tiges filetées P	suivant
---	------------------	-------------------------

Remarques utiles

Accessoires: Disques compensateurs de hauteur type 115-6/12/18

Accessoires

	Rondelles sphériques jeu	suivant
	Disques compensateur de hauteur	suivant

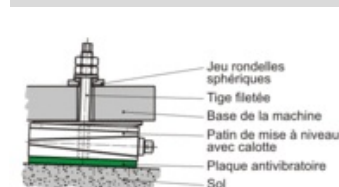
Remarque étendue de livraison

Tiges filetées sont à commander séparément.

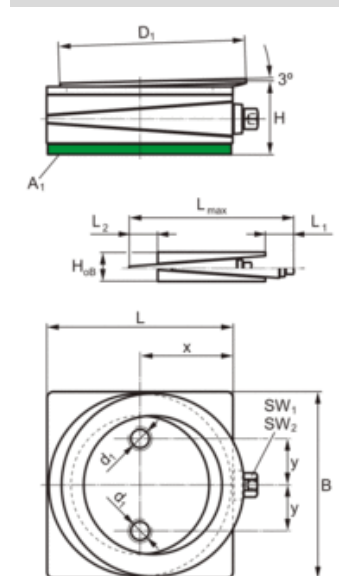
Illustration de l'article



Description du système



Croquis coté



Croquis de montage

