

## Fiche technique

### Patins de mise à niveau QFixx 505.1-VRKC /915

N° de réf.  
**1.36505.65**

Pour les chaînes de transfert, les machines spéciales et les machines-outils. Capacité de charge élevée, tenue du niveau et stabilité exceptionnelles. Compact, protégé contre les salissures et faible force nécessaire pour le nivellement.

Charge max.  
**6000 daN**

Informations sur l'article	
Type	505.1-VRKC /915
Nom	Patins de mise à niveau QFixx
N° de réf.	1.36505.65
Couleur	RAL 9005 noir foncé

Données techniques		Dimensions	
Charge max. [daN]	6000	Hauteur H [mm]	78
Inclinaison [°]	3	Hauteur H <sub>0B</sub> en position neutre, sans plaques [mm]	63
Marge de nivelage [mm]	3	Longueur L [mm]	130
Marge de nivelage [mm]	-3	x [mm]	65
Course en hauteur par tour [mm]	0.37	y [mm]	53
Marge de la température de [°C]	-20	Largeur B [mm]	105
Marge de la température à [°C]	80	Diamètre D <sub>1</sub> [mm]	60
Poids [kg]	3.763	Taraudage d <sub>1</sub>	M12 / M16
<b>Equipement en plaques</b>		Ouverture de clé SW <sub>1</sub> [mm]	
Plaque inférieure type	915	14	
Épaisseur de la plaque non chargée [mm]	15		
Coefficient de friction sur béton avec chappe fine	0.8		
Dureté [° Shore A]	90 - 95		
Superficie plaque inférieure A <sub>1</sub> [cm <sup>2</sup> ]	125		



#### Tiges filetées appropriés

	Tiges filetées P	<a href="#">suivant</a>
---	------------------	-------------------------

#### Remarques utiles

Accessoires: Disques compensateurs de hauteur Ø 60 x 4

#### Accessoires

	Rondelles sphériques jeu	<a href="#">suivant</a>
	Disques compensateur de hauteur	<a href="#">suivant</a>

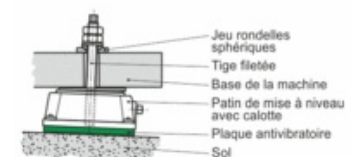
#### Remarque étendue de livraison

Tiges filetées sont à commander séparément.

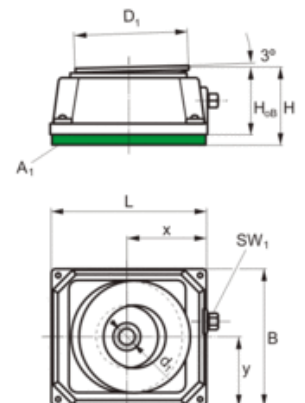
#### Illustration du type



#### Description du système



#### Croquis coté



#### Croquis de montage

