

## Fiche technique

### Patins de mise à niveau QFixx 515.1-VRKC /915

N° de réf.  
**1.36515.65**

Pour les chaînes de transfert, les machines spéciales et les machines-outils. Capacité de charge élevée, tenue du niveau et stabilité exceptionnelles. Compact, protégé contre les salissures et faible force nécessaire pour le nivellement.

Charge max.  
**12000 daN**

Informations sur l'article	
Type	515.1-VRKC /915
Nom	Patins de mise à niveau QFixx
N° de réf.	1.36515.65
Couleur	RAL 9005 noir foncé

Données techniques		Dimensions	
Charge max. [daN]	12000	Hauteur H [mm]	84
Inclinaison [°]	3	Hauteur H <sub>0B</sub> en position neutre, sans plaques [mm]	69
Marge de nivelage [mm]	5	Longueur L [mm]	160
Marge de nivelage [mm]	-5	x [mm]	80
Course en hauteur par tour [mm]	0.37	y [mm]	70
Marge de la température de [°C]	-20	Largeur B [mm]	140
Marge de la température à [°C]	80	Diamètre D <sub>1</sub> [mm]	113
Poids [kg]	7.0	Taraudage d <sub>1</sub>	M16 / M20
<b>Equipement en plaques</b>		Ouverture de clé SW <sub>1</sub> [mm]	
Plaque inférieure type	915	17	
Épaisseur de la plaque non chargée [mm]	15		
Coefficient de friction sur béton avec chappe fine	0.8		
Dureté [° Shore A]	90 - 95		
Superficie plaque inférieure A <sub>1</sub> [cm <sup>2</sup> ]	218		



#### Tiges filetées appropriés

	Tiges filetées P	<a href="#">suivant</a>
---	------------------	-------------------------

#### Remarques utiles

Accessoires: Disques compensateurs de hauteur type 113V-6/12

#### Accessoires

	Rondelles sphériques jeu	<a href="#">suivant</a>
	Disques compensateur de hauteur	<a href="#">suivant</a>

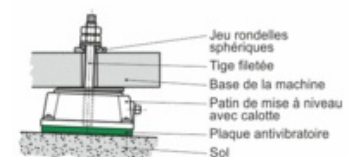
#### Remarque étendue de livraison

Tiges filetées sont à commander séparément.

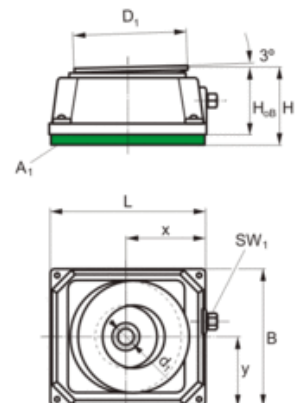
#### Illustration du type



#### Description du système



#### Croquis coté



#### Croquis de montage

