

Scheda tecnica

Aste filettate S

N. articolo
9.00122

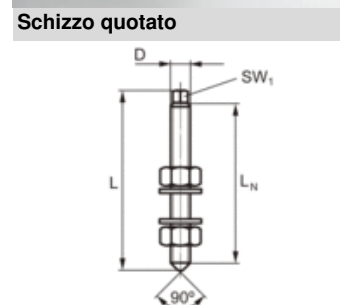
Sistema di fissaggio con asta filettata S per elementi livellanti GLV, GLR e GLRN, zocchi livellanti di precisione a foro passante ed appoggi orizzontali come anche per tasselli ad alta resistenza TA/SL e barre con filetto interno RG MI.

Portata ottimale p
daN/cm²

Informazioni sull'articolo	
Tipo	S
Nome	Aste filettate S
N. articolo	9.00122
Trattamento della superficie	blu zincato



Caratteristiche tecniche		Dimensioni	
Peso [kg]	0.108	Lunghezza L [mm]	100
		Lunghezza utile L _N [mm]	95
		Diametro D [mm]	M12
		Misura della chiave SW ₁ [mm]	8



Commenti utili
Altre lunghezze di filetto su richiesta.

Accessori

	Tasselle d'ancoraggio ad alta resistenza TA/SL	dettagli
	Tasselle d'ancoraggio con filetto interno RG MI	dettagli

incluso

Nome	Tipo	N. articolo	Quantità
	Aste filettate S M 12 x 100 mm	9.00122	1
	Dadi zincati 0.8d M 12	9.18012	2
	Rondelle zincate M 12	9.14012	2