

## Scheda tecnica

### Zoccoli livellanti 4-VRC /NA

N. articolo  
**1.30004.56**

Per macchine utensili, per materie plastiche, grafiche e per macchine da produzione in generale. Eccezionali qualità di isolamento e smorzamento. Elevato effetto antiscivolo.

Carico max.  
**8000 daN**

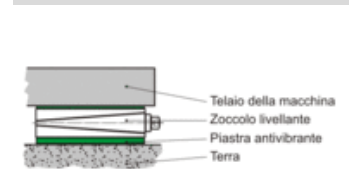
Informazioni sull'articolo	
Tipo	4-VRC /NA
Nome	Zoccoli livellanti
N. articolo	1.30004.56
Colore	RAL 7016 grigio antracite
Altri colori su richiesta.	
Trattamento della superficie	pitturato

Caratteristiche tecniche		Dimensioni	
Carico max. [daN]	8000	Altezza H [mm]	66
Margine di livellazione [mm]	6	Altezza $H_{0B}$ in posizione centrale, senza piastre [mm]	46
Margine di livellazione [mm]	-6	Lunghezza L [mm]	200
Corsa di livellazione per giro [mm]	0.2	Lunghezza $L_1$ [mm]	60
Margine di temperatura di [°C]	-15	Lunghezza $L_2$ [mm]	42
Margine di temperatura fino a [°C]	100	Lunghezza $L_{max}$ [mm]	301
Peso [kg]	10.6	Larghezza B [mm]	200
<b>Equipaggiamento piastre</b>		Misura della chiave $SW_1$ [mm]	22
Piastra inferiore tipo	716	Misura della chiave $SW_2$ [mm]	12
Spessore piastra senza carico [mm]	15		
Coefficiente di aderenza su calcestruzzo fino	0.85		
Coefficiente di aderenza tolleranza +/-	0.1		
Durezza [° Shore A]	70 - 75		
Superficie piastra inferiore $A_1$ [cm <sup>2</sup> ]	392		
Piastra superiore tipo	706		
Spessore piastra senza carico [mm]	5		
Coefficiente di aderenza su calcestruzzo fino	0.85		
Durezza [° Shore A]	70 - 75		
Superficie piastra superiore $A_2$ [cm <sup>2</sup> ]	392		

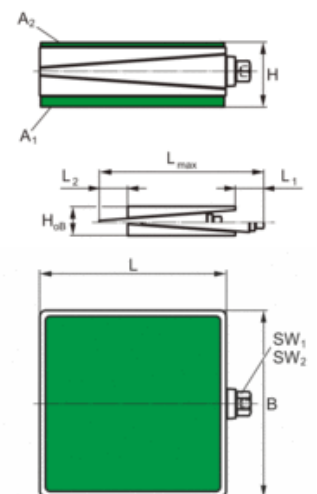
#### Illustrazione del tipo



#### Descrizione del sistema



#### Schizzo quotato



#### Schizzo di montaggio

