

Checkliste für eine AirLoc Isolierung

Pflichtfelder * - Bei fehlenden Angaben ist eine Bearbeitung nicht möglich

Dieses Dokument kann elektronisch ausgefüllt werden.
 Bitte **speichern** Sie das Dokument erst ab bevor Sie es an uns zurücksenden.

Standort der Maschine

Firma / Name	<input type="text"/>	Datum	<input type="text"/>
Ansprechpartner	<input type="text"/>	Telefon	<input type="text"/>
Adresse	<input type="text"/>	Fax	<input type="text"/>
PLZ <input type="text"/>	Ort / Land <input type="text"/>	E-Mail	<input type="text"/>

Maschinendaten

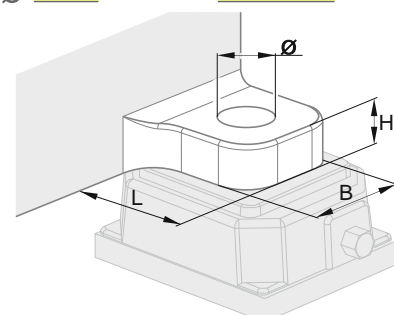
- Art der Maschine, Hersteller, Marke und Typ
- Maschinengewicht (statisch) kg
- Aussenmasse der Maschine L B H mm
- Schwerpunktlage
 mittig einseitig wechselnd
 kopflastig
- Werkstückgewicht max. kg
- Sind Zuführungen / Verkettungen vorhanden? ja nein
- Sind AirLoc Komponenten nachfolgenden Stoffen ausgesetzt?
 Säuren Laugen Lösungsmittel
 Mineralöl Hydrauliköl Reinigungsmittel
 Kühl- Schmierstoffe

Aufstellung der Maschine

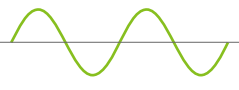

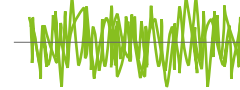
- Sind (garantierelevante) Aufstellvorschriften des Maschinenherstellers vorhanden? ja nein
 (bitte beifügen)
- Gewünschte Nivellierung nivellierbar ohne Nivellierung
- Gewünschte Aufstellung der Maschine

<input type="checkbox"/> freistehend	<input type="checkbox"/> anschraubbar	<input type="checkbox"/> verankert	<input type="checkbox"/> Fundamentisolation

- Aufstellpunkte & deren Auflageflächen Anzahl L B mm
 bearbeitet unbearbeitet
- Anzahl, Durchmesser der Befestigungslöcher, Höhe der Maschinenfüsse Anzahl Ø mm H mm



Schwingungsisoliation

13. Wie beurteilen Sie die vorhandenen störenden Schwingungen? *
- keine Isolation notwendig
 gerade spürbar
 gut spürbar (störend)
 stark spürbar (belastend)
 sehr stark spürbar (unzumutbar)
14. Was verursacht störende Schwingungen? _____
15. Charakteristik der Schwingung
- | | | |
|--|---|---|
| <input type="checkbox"/> gleichförmig
 | <input type="checkbox"/> impulsförmig
 | <input type="checkbox"/> undefiniert
 |
|--|---|---|
16. Frequenz der Schwingung *
- Drehzahlbereich von _____ /min bis _____ /min
 Hübe _____ /min
 Stör- und Anregungsfrequenzen _____ /Hz
17. Dynamische Kräfte _____ daN
- vertikal horizontal rotierend
18. Zulässige Maschinenbewegung verursacht durch die Isolation *
- wenig / geringe Isolation *oder* viel / max. Isolation
(stabile Maschinenaufstellung) (weiche Maschinenaufstellung)

Umgebung

19. Standort der Maschine *
- Parterre Stockwerk Fundamentblock
 unterkellert _____
20. Besondere Rücksichtnahmen?
- Nachbarschaft _____
 empfindliche Maschinen _____
21. Sind örtliche Immissionsrichtwerte zu berücksichtigen? nein Beilage Kopie
22. Stehen in Ihrem Betrieb ähnliche oder andere Maschinen?
- unisoliert
 isoliert wie isoliert? Fundament
 Maschinenfuss
23. Sind am Ort Schwingungsmessungen durchgeführt worden? ja nein
- Beilage Kopie Messprotokoll
24. Gab es in Ihrem Betrieb schon anderweitige Schwingungsprobleme?

Bemerkungen

Beilagen

-	-
-	-